

PFB-R

INSTRUCTION MANUAL

Thank you for purchasing Hanyoung Nux products. Please read the instruction manual carefully before using this product, and use the product correctly. Also, please keep this instruction manual where you can view it any time.

HANYOUNGNUX CO., LTD
28, Gilpa-ro 71beon-gil, Michuhol-gu, Incheon, Korea TEL : +82-32-876-4697
http://www.hynux.com

MKI1701KE180824

Safety information

Please read the safety information carefully before the use, and use the product correctly. The alerts declared in the manual are classified into **Danger, Warning and Caution** according to their importance

⚠ DANGER	Indicates an imminently hazardous situation which, if not avoided, will result in death or serious injury
⚠ WARNING	Indicates a potentially hazardous situation which, if not avoided, could result in death or serious injury
⚠ CAUTION	Indicates a potentially hazardous situation which, if not avoided, may result in minor injury or property damage

⚠ DANGER

- The input/output terminals are subject to electric shock risk. Never let the input/output terminals come in contact with your body or conductive substances.

⚠ WARNING

- To prevent deflection or malfunction of this product, supply proper power voltage in accordance with the rating.
- Since this product is not designed with explosion protective structure, do not use it at any place with flammable or explosive gas.
- Remove this product while the power is off. Otherwise, it may cause malfunction or electric shock.

⚠ CAUTION

- The contents of this manual may be changed without prior notification.
- If you use the product with methods other than specified by the manufacturer, there may be bodily injuries or property damages.
- Avoid continuously switching the power source On and Off.
- Use a dry cloth to wipe off the substance when cleaning the lens or cases. Never use thinner or organic solvents.
- Do not use this product at any place with much dust, vibration or impact.
- Before inserting power source, make sure that the circuit wiring is properly connected.
- In the case of wiring loaded inductors such as DC Relay and others to output, use diode, varistor and others to prevent surge.
- To avoid malfunction caused by noise, do not put high voltage or power line with sensor wire in a same conduit.
- Make its wiring be shorter as possible and wire extension shall be within 30 m.
- Do not apply a strong tension to the fiber optic cable.
- Do not curve the fiber optic cable over tolerable bending.
- Do not make any scratch on the cable.
- Consider the fact that the sensing distance may be varied in accordance with the size, color, surface condition, material, glossy, non-glossy or others of a sensing object.
- Prevent strong disturbance light such as sunlight and others which directly enter into the directional angle of the sensor by putting a glare shield.
- In the case of using multiple sensors (more than 2 sensors), there is a possibility of malfunction caused by mutual interference so, for Through-Beam type, sensors shall be installed in a divergent way or there shall be proper distance between them.
- When using the Switching Power Supply as the power source, earth the Frame Ground (F.G) terminal and be sure to connect the noise-eliminating condenser between 0 V and F.G.

Suffix code

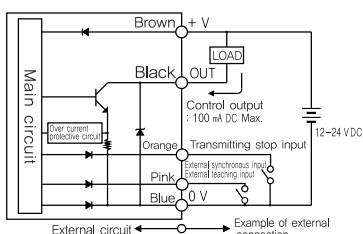
Model	Code	Content
PFB-	<input type="checkbox"/> <input type="checkbox"/>	10 bit A/D, Bar display
Light source	R	Red LED
External output	N	NPN Open collector
	P	PNP Open collector

Specification

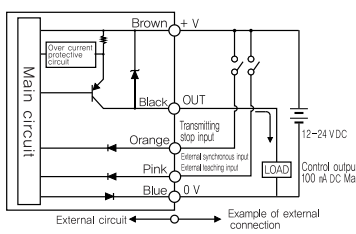
Model	PFB-RN	PFB-RP
Sensing method	Through beam type, reflection type (By the fiber cable)	
Sensing distance	By the fiber sensor	
Power supply voltage	12 - 24 V DC ± 10 % (Ripple less than 10%)	
Current consumption	max 20 mA	
Control output	NPN open collector output, max 100 mA (30 VDC) PNP open collector output, max 100 mA (30 VDC)	
Output action	L.ON, D.ON selection	
Time function	NORMAL, ON-Delay, OFF-Delay (Delay time 40 ms fixed)	
Response time	max 1 ms	
Hysteresis	Reflection type : Less than 10% of the sensing distance	
Light source (wave length)	Infrared lightening LED (660 nm)	
LED	Displayed by Bar LED	
Sensitivity adjustment	Auto teaching/manual installation by using the set button	
Protective circuit	Built in the reversed power supply connection protective circuit and output short protective circuit and mutual interference prevention	
Ambient illumination	Sunlight : max 11,000 Lux, Incandescent lamp : max 3,000 Lux	
Ambient temperature	-10 ~ 55 °C (Surrounding storage temperature : -25 ~ 70 °C)	
Ambient humidity	35 ~ 85 % R.H. (With no condensation)	
Protective structure	IP 40 (IEC)	
Insulation resistance	min 20 MΩ (500 VDC between the code and case, between the adjustment switch and case)	
Dielectric strength	1000 VAC, 50/60 Hz for 1 min	
Vibration resistance	10 - 55 Hz double amplitude 1.5 mm, for 2 hours each in X, Y and Z directions	
Shock resistance	500 m/s ² 3 times each in X, Y and Z directions	
Connection method	Code extended type, Code length : 2 m. No. of lines : 5 P, thickness : Ø4 mm. DIN rail installation structure	
Material	Case : heat resistance ABS	
Weight	Approx. 150g (Included the weight of box and fixing bracket)	

Wiring diagram

NPN type

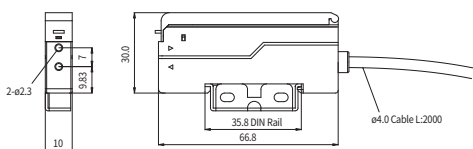


PNP type

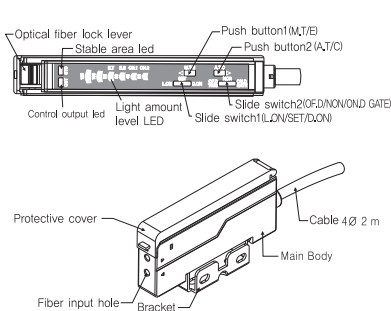


Dimension

[Unit : mm]



Name of parts



- Setting and operation selecting slide switch**
SET : This is SETUP function which is used for setting the TIME and other functions
L.ON : Light ON operation mode which of control output becomes ON when an amount of light is more than the set value.
D.ON : Dark ON operation mode which of control output becomes ON when an amount of light is less than the set value.
- Delay time selecting slide switch**
OFFD : OFF Delay which of when the input light level is OFF, output will become OFF due to the delay of 40 ms
OND : ON Delay which of when the input light level is ON, output will become ON due to the delay of 40 ms
NOR : Generate the output immediately depending on the input light state
TRIG : With the increment of derivative running external input, it checks for the input light state and then generates the output (Delay Time setting possible)
GATE : It generates the output when the period running external input and input light become ON state. (AND circuit)

Installation and instruction

Slide switch1 setting

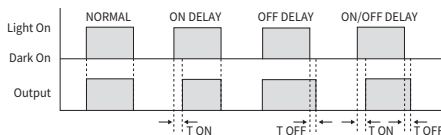
Function	Information
External teaching (E.T) External synchronous (E.S) selectable	• Set the slide switch 1 at SET • Pressing the <(M.T/E) button instantly will switch from E.T to E.S and save the setting. (selected LED will flicker)
CH1/CH2 selectable	• Set the slide switch 1 at SET • Pressing the >(A.T/C) button instantly will switch from CH1 to CH2 and save the setting. (CH1 : 3 KHZ, CH2 :2.8 KHZ)
L.ON selectable	Select the slide switch 1 as L.ON
D.ON selectable	Select the slide switch 1 as D.ON

Slide switch2 setting

- When slide switch 1 SET mode is selected as external teaching (E.T)

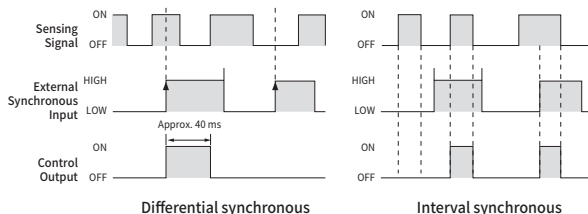
Function	Information
OF.D (OFF-DELAY)	• Select the slide switch 2 as OF.D 40 ms delayed when operating the control output OFF
NOR (NORMAL)	• Select the slide switch 2 as NOR No delay time when operating the control output
ON.D(ON-DELAY)	• Select the slide switch 2 as ON.D 40 ms delayed when control output is in ON action

- Delay setting and Output operation ※ T = 40 ms



- When slide switch 1 SET mode is selected as external synchronous (E.S)

Function	Information
TRIG (TRIGGER)	• Select the slide switch 2 as TRIG control output becomes synchronous input and differential synchronous
NOR (NORMAL)	• Select the slide switch 2 as NOR Control output has no synchronization with synchronous input
GATE	• Select the slide switch 2 as GATE Control output becomes interval synchronization with synchronous input



Operation level setting

There are two types in operation setting level which are 2 contact teaching and auto teaching. "2 contact teaching method" is the method that sets the operation level by teaching the 2 contacts when it is in state where sensing object is in presence and in absence. This method is most widely used.

2 Contact teaching method

Order	Information
①	• Install the fiber within sensing range. • Select the [slide switch 1] as L.ON (Light-on) side or D.ON (Dark-on) side. • Pressing the <(M.T/E) button for 3 sec will enter into the "operation level setting mode". Here BAR-LED and STB-LED start to flicker.
②	• Pressing the <(M.T/E) button instantly when sensing object is not in presence (max amount of light state) will save the max value of light. Through-beam type: Sensing object is absent, Receiver is present. Reflecting type: Sensing object is present, Receiver is present.
③	• Pressing the >(A.T/C) button instantly when sensing object is in presence (min amount of light state) will save the min value of light. Through-beam type: Sensing object is present, Receiver is absent. Reflecting type: Sensing object is absent, Receiver is present.
④	• Pressing any of two buttons for 3 sec will return to the operation mode. Here, BAR-LED and STB-LED will stop flickering.

How to use auto teaching

- Use auto teaching without stopping the line when set the operation level in the state where sensing object is moving.

Function	Information
①	• Install the fiber within the sensing range. • Pressing the >(A.T/C) button for 3 sec will enter into the "auto operation level" setting mode. Here BAR-LED and STB-LED start to flicker.
②	• It runs the auto teaching function automatically for approx 10sec and return to the operation mode. Here BAR-LED and STB-LED stop flickering. (this is only applied under the condition where sensing object moves at least twice in 10 sec)

광화이버 센서

PFB-R

취급설명서

(주)한영넥스의 제품을 구입하여 주셔서 대단히 감사드립니다.
본 제품을 사용하기 전에 취급설명서를 잘 읽은 후에 올바르게 사용해 주십시오.
또한, 취급설명서는 언제든지 볼 수 있는 곳에 반드시 보관해 주십시오.

HANYOUNG NUX



(주)한영넥스
인천광역시 미추홀구 길파로71번길 28
고객지원센터 1577-1047
http://www.hynux.co.kr

MK1701KE180624

안전상 주의사항

사용전에 안전에 관한 주의사항을 잘 읽어 주시고 올바르게 사용하여 주십시오.
설명서에 표시된 주의사항은 중요도에 따라 위험, 경고, 주의 심별로 구분하고 있습니다.

	위험	지키지 않을 경우, 사망 또는 중상이 이르는 결과를 낳는 심각한 위험 상황을 표시하고 있습니다.
	경고	지키지 않을 경우, 사망 또는 중상이 발생할 가능성이 예상되는 내용을 표시하고 있습니다.
	주의	지키지 않을 경우, 경미한 상태나 재산상의 손해가 발생할 가능성이 예상되는 내용을 표시하고 있습니다.

! 위험

• 임·출력 단자는 감전의 위험이 있으니 신체 및 통전물이 절대로 접촉되지 않도록 하십시오.

! 경고

- 본 기기의 파손방지 및 고장방지를 위하여 정격에 맞는 정격전압을 공급하여 주십시오.
- 방폭구조가 아니므로 가연성, 폭발성 가스가 있는 장소에서는 사용하지 않습니다.
- 본 기기의 탈락은 전원을 OFF한 후 조치하여 주십시오. 오동작, 고장의 원인이 됩니다.

! 주의

- 사용설명서의 내용은 사전통보 또는 예고 없이 변경될 수 있습니다.
- 제조자가 지정한 방법 이외로 사용시에는 상태에 따라 재산상의 손실이 발생할 수 있습니다.
- 전원의 ON/OFF동작을 연속적으로 하지 않습니다.
- Fiber Unit 단면이나 CASE의 청소는 마른 헝겊으로 가볍게 닦아 주시고 신나, 휘발유 등 유기용제는 사용하지 않습니다.
- 먼지나 진동, 충격이 심한 곳의 영향을 수시로 받는 장소에서의 사용을 피하십시오.
- 전원을 ON 시키기 전에 반드시 결선이 올바르게 되어있는지를 확인 후 사용하십시오.
- 출력에 DC Relay등의 유도 성분부와 결선하는 경우에는 다이오드,バリ스터등을 사용하여 써야지를 막아주십시오.
- Noise에 의한 오동작을 피하기 위해서는 고압선 및 동력선과 센서의 배선을 동일배관이나 동일 덕트의 사용을 피해주시십시오.
- 배선은 되도록 짧게 처리하여주시고, 연장길이는 최대 30 m 이내로 하여 주십시오.
- Fiber Unit의 Cable에 강한 인장력을 가하거나 가해지지 않도록 주의하여 주십시오.
- Fiber Unit의 Cable 설치시 휨부분의 내경이 허용된 휨반경 이하가 되면 광감쇄가 급격히 일어나 검출거리가 짧아지므로 주의하여 주십시오.
- Fiber Unit Cable의 단면에 출점이 생기기 않도록 주의하여 주십시오.
- 검출거리의 검출물체의 크기, 색상, 표면상태, 재질, 광택유무 등에 따라 검출거리가 달라질 수 있으므로 주의하십시오.
- 센서의 지향각 이내에 강한 외란광(태양광 등)이 직접 들어오지 못하도록 차광판등을 설치하여 주십시오.
- 2개 이상의 센서를 사용시에는 상호간섭으로 인한 오동작이 발생할 수 있으므로 Fiber Unit의 투과형을 사용할 경우 잇갈리게 설치하거나 충분한 거리를 띄워서 설치하여 주십시오.
- Switching Power Supply를 센서의 전원 공급 장치로 사용 할 경우 Frame Ground(F.G)단자를 접지시키고, 0 V와 F.G.단자 사이에 Noise 제거용 콘덴서를 필히 설치하여 주십시오.

형명구성

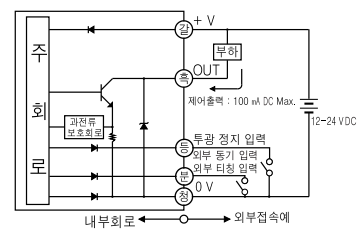
형명	형번	내용
PFB-	<input type="checkbox"/> : <input type="checkbox"/>	10 bit A/D내장 Bar 표시형
광원	R :	적색 LED
외부 출력	N	NPN 오픈콜렉터
	P	PNP 오픈콜렉터

정격

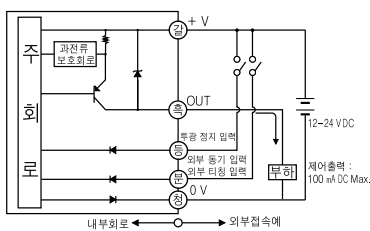
형명	PFB-RN	PFB-RP
검출방법	투과형, 반사형(화이버케이블에 의한)	
검출거리	화이버케이블에 의한	
전원전압	12 ~ 24 VDC ±10 % (Ripple 10 %이하)	
소비전류	20 mA 이하	
제어출력	NPN 오픈콜렉터 출력, 100 mA(30 VDC)이하	PNP 오픈콜렉터 출력, 100 mA(30 VDC)이하
출력동작	입광동작 (Light On), 차광동작 (Dark On) 스위치에 의한 선택	
타이머기능	NORMAL, ON-Delay, OFF-Delay (Delay time 40 ms 고정)	
응답시간	1 ms 이하	
히스테리시스	반사형 : 검출거리의 10 % 이하	
광원 (파장)	적색광 LED (660 nm)	
표시	Bar LED에 의한 표시	
감도조정	설정버튼에 의한 오토티칭 / 수동설정	
보호회로	상호간섭 방지, 전원역접속 및 출력단락 보호회로	
사용주위조건	태양광 : 11,000 Lux 이하, 백열등 : 3,000 Lux 이하	
사용주위온도	-10 ~ 55 °C (보관주위온도 : -25 ~ 70 °C)	
사용주위습도	35 ~ 85 % R.H.(단, 결로, 결빙현상이 없을 것)	
보호구조	IP 40 (IEC)	
절연저항	20 MΩ 이상 (500 VDC 코드-케이스 간, 조정스위치-케이스 간)	
내진입	1000 VAC, 50/60 Hz 1분간	
내진동	10 ~ 55 Hz 복진폭 1.5 mm, X, Y, Z 각방향 2시간	
내충격	500 m/s ² , X, Y, Z 방향 각 3회	
접속방법	코드인출식, 코드길이 : 2 m, 선수 : 5 P, 굵기 : 0.4 mm, DIN레일 설치구조	
재질	케이스 : 내열 ABS	
중량	약 150 g(고정용 브라켓 및 포장상태)	

접속도

■ NPN

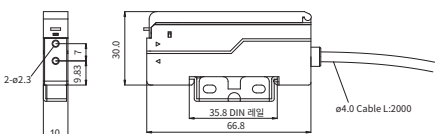


■ PNP

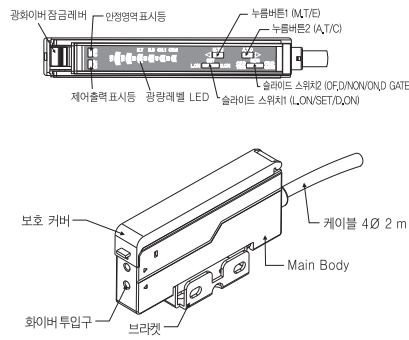


외형치수

[단위 : mm]



각 부의 명칭



- 설정 및 운전 선택 슬라이드 스위치 SET : 설정(SETUP)으로 TIME설정 및 기타 기능 설정으로 사용됩니다.
- L.ON : Light ON 운전모드도 광량이 설정 상태보다 많을 시 제어 출력 ON됩니다.
- D.ON : Dark ON 운전모드도 광량이 설정 상태보다 적을 때 제어 출력 ON됩니다.
- Delay Time 선택 슬라이드 스위치 OFD : OFF Delay로 입력 레벨이 OFF상태일 때 40 ms 지연되어 출력 OFF됩니다.
- OND : ON Delay로 입력 레벨이 ON상태일 때 40 ms 지연되어 출력 ON됩니다.
- NOR : 입광 상태에 따라 바로 출력됩니다.
- TRIG : 미분동기 외부입력이 상승시 입광 상태를 확인하여 출력됩니다. (Delay Time설정이 가능합니다.)
- GATE : 기간동기 외부입력과 입광 상태가 ON상태이어야 출력됩니다. (AND 회로 구성)

기능 설정 방법

■ 슬라이드 스위치 1 설정

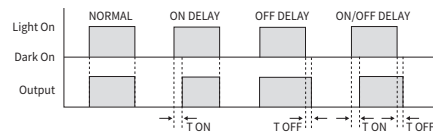
기능	내용
외부티칭(E.T), 외부동기(E.S) 선택	• 「슬라이드 스위치 1」을 [SET]측에 설정합니다. • <(M.T/E) 버튼을 짧게 누를 때마다 E.T(외부티칭) 또는 E.S(외부동기) 선택이 바뀌고 저장됩니다.(선택된 LED가 점등됩니다.)
이주파 선택(CH1/CH2)	• 「슬라이드 스위치 1」을 [SET]측에 설정합니다. • >(A.T/C) 버튼을 짧게 누를 때마다 CH1 또는 CH2 선택이 바뀌고 저장 됩니다.(CH1 : 3 KHz, CH2 : 2.8 KHz)
L.ON (LIGHT-ON) 선택	「슬라이드 스위치 1」을 [L.ON]측으로 선택합니다.
D.ON (DARK-ON) 선택	「슬라이드 스위치 1」을 [D.ON]측으로 선택합니다.

■ 슬라이드 스위치 2 설정

• 「슬라이드 스위치 1」의 SET모드가 외부티칭(E.T)으로 선택되었을 때 타이머 기능을 선택합니다.

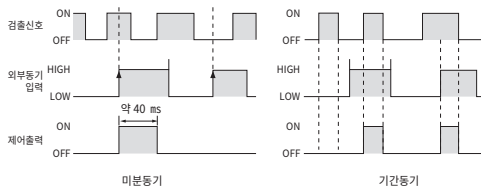
기능	내용
OF.D (OFF-DELAY)	「슬라이드 스위치 2」를 [OF.D]측에 설정합니다. 제어출력 OFF동작시 40 ms 지연됩니다.
NOR (NORMAL)	「슬라이드 스위치 2」를 [NOR]측에 설정합니다. 제어출력 동작시 지연 없습니다.
ON.D (ON-DELAY)	「슬라이드 스위치 2」를 [ON.D]측에 설정합니다. 제어출력 ON동작시 40 ms 지연됩니다.

• 지연시간(Delaytime)설정과 출력동작 ※ T = 40 ms



• 「슬라이드 스위치 1」의 SET모드가 외부동기(E.S)로 선택되었을 때 동기 출력을 선택합니다.

기능	내용
TRIG (TRIGGER)	「슬라이드 스위치 2」를 TRIG측으로 선택합니다. 제어출력은 동기입력과 미분동기(40 ms)입니다.
NOR (NORMAL)	「슬라이드 스위치 2」를 NOR측으로 선택합니다. 제어출력은 동기입력과 동기없습니다.
GATE	「슬라이드 스위치 2」를 GATE측으로 선택합니다. 제어출력은 동기입력과 구간동기됩니다.



동작 레벨 설정

동작레벨 설정방법에는 2점 티칭방법과 오토티칭 방법이 있습니다.
검출체가 있는 상태와 없는 상태의 2점을 티칭하여 동작레벨을 설정하는 방법을 "2점티칭방법" 이라 하고, 일반적으로 이 방법을 사용합니다.

■ 2점 티칭방법

순서	내용
①	• 화이버를 검출범위 내에 설치합니다. • [슬라이드 스위치 1]을 L.ON(Light-on)측 또는 D.ON(Dark-on)측으로 선택합니다. • <(M.T/E)버튼을 3초 이상 길게 누르면 "동작레벨 설정모드"로 진입합니다. 이때 BAR-LED 및 STB-LED가 깜빡입니다. • 검출체가 없는 상태(최대광량 상태)에서 <(M.T/E)버튼을 짧게 누르면 최대광량 값이 저장됩니다.
②	• 검출체가 있는 상태(최소광량 상태)에서 >(A/T/C)버튼을 짧게 누르면 최소광량 값이 저장됩니다.
③	• 두 버튼 중 아무 버튼이나 3초이상 누르면 운전모드로 복귀합니다. 이때 BAR-LED 및 STB-LED가 깜빡임이 정지됩니다.
④	• 라인을 멈추지 않고 검출체가 움직이는 상태에서 동작레벨을 설정하고자 할 때 오토티칭 방법을 사용합니다.

■ 오토티칭 방법

기능	내용
①	• 화이버를 검출범위 내에 설치합니다. • >(A/T/C)버튼을 3초 이상 길게 누르면 "자동 동작레벨" 설정모드로 진입합니다. 이때 BAR-LED 및 STB-LED가 깜빡입니다.
②	• 약 10초 동안 자동으로 티칭을 실행한 후 운전모드로 복귀합니다. 이때 BAR-LED 및 STB-LED의 깜빡임이 정지됩니다. (검출체가 10초동안에 2회 이상 움직이는 경우에 한함.)