

## Digital scalemeter

## HP3

## INSTRUCTION MANUAL

Thank you for purchasing HANYOUNG product.  
Please check whether the product is the exactly same as you ordered.  
Before using the product, please read this instruction manual carefully.  
Please keep this manual where you can view at any time

HANYOUNG NUX

HANYOUNGNUX CO.,LTD

28, Gilpa-ro 71beon-gil,  
Michuhol-gu, Incheon, Korea  
TEL : +82-32-876-4697  
http://www.hanyoungnux.com

## Safety information

Before using the product, please read the safety information thoroughly and use it properly.  
Alerts declared in the manual are classified to Danger, Warning and Caution by their criticality

<b>⚠ DANGER</b>	DANGER indicates an imminently hazardous situation which, if not avoided, will result in death or serious injury
<b>⚠ WARNING</b>	WARNING indicates a potentially hazardous situation which, if not avoided, could result in death or serious injury
<b>⚠ CAUTION</b>	CAUTION indicates a potentially hazardous situation which, if not avoided, may result in minor or moderate injury

**⚠ Danger**

Do not touch or contact the input/output terminals because it may cause electric shock.

**⚠ Warning**

- If there is a possibility of an accident caused by errors or malfunctions of this product, install external protection circuit to prevent the accident.
- This product does not contain an electric switch or fuse, so the user needs to install a separate electric switch or fuse externally. (Fuse rating : 250 V 0.5 A)
- This product is built in 24 V output. Do not use loaded power more than 70 mA.
- To prevent deflection or malfunction of this product, supply proper power voltage in accordance with the rating.
- When you change the using range (URV, LRV) Please change it before setting up than any other data. If you change URV or LRV, it could affect other data and cause problem.
- To prevent electric shock or devise malfunction of this product, do not supply the power until the wiring is completed.
- Since this product is not designed with explosion-protective structure, do not use it at any place with flammable or explosive gas.
- Do not decompose, modify, revise or repair this product. This may cause malfunction, electric shock or fire.
- Reassemble this product while the power is off. Otherwise, it may cause malfunction or electric shock.
- Due to the danger of electric shock, use this product installed onto a panel while an electric current is applied.

**⚠ Caution**

- The contents of this manual maybe changed without prior notification.
- If the user use the product with methods other than specified by the manufacturer, there may be bodily injuries or property damages.
- Check to make sure that there is no damage or abnormality of the product during delivery.
- The ambient temperature needs to be 0 ~ 50 °C (In case of installment in narrow space, 40 °C). The ambient humidity is 20 ~ 90 % R.H. (No icing).
- Do not use this product at any place with corrosive (especially noxious gas or ammonia) or flammable gas.
- Do not use this product at any place with direct vibration or impact.
- Do not use this product at any place with liquid, oil, medical substances, dust, salt or iron contents. (Use at Pollution level 1 or 2)
- Do not polish this product with substances such as alcohol or benzene.
- Do not use this product at any place with excessive induction trouble, static electricity or magnetic noise.
- Do not use this product at any place with possible thermal accumulation due to direct sunlight or heat radiation.
- Install this product at place under 2,000 m in altitude.
- When the product gets wet, the inspection is essential because there is danger of an electric leakage or fire.
- To avoid inductive noise to input wires, separate the power line from the load wire.
- Keep Input wire away from output wire.
- If there is excessive noise from the power supply, using insulating transformer and noise filter is recommended. The noise filter must be attached to a panel grounded, and the wire between the filter output side and power supply terminal must be as short as possible.
- It is effective to use a twisted cable for power supply against noise.
- Turn off the power before changing a sensor.
- This product confirms with IP65. But Waterproof between Panel and product is up to the packing between them. Please make good use of packing.
- Do not connect anything to the unused terminals.
- After checking polarity of terminal, connect wires at the correct position.
- Mark appropriate on the ON/OFF switch for the emergency.
- For the continuous and safe use of this product, the regular maintenance is recommended.
- Some parts of this product have limited life span, and others are changed by their usage.
- The warranty period for this product including parts is one year if this product is properly used.

## Suffix code

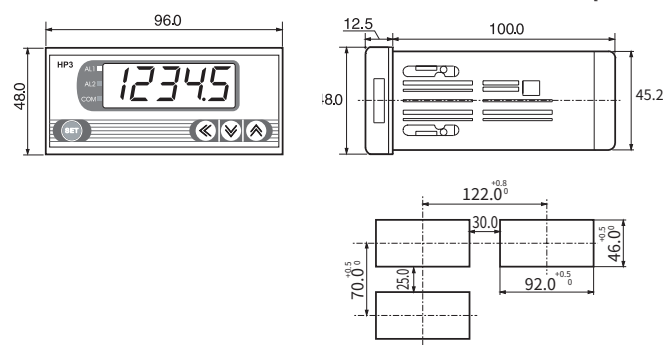
Model	Code	Information
HP3-	<input type="checkbox"/>	Digital scalemeter
Optional	0	None
	1	RS232
	2	RS485

## Specification

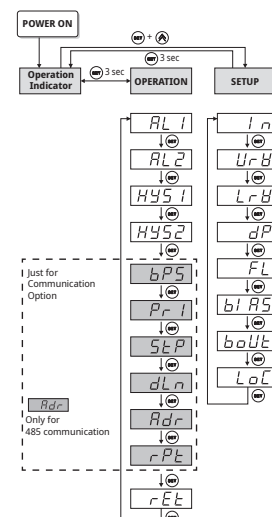
Power supply voltage	100 - 240 V a.c, 50 - 60 Hz (allowable voltage fluctuation : $\pm 10\%$ )
Input	Input contact : 1 Channel Input specification : 4 - 20 mA, 1 - 5 V (Different input contact) Accuracy : $\pm 0.03\%$ of F.S Sampling cycle : 500 ms Input Compensation : -100 ~ 100 % of F.S, Input Filter : 0 ~ 100 s
Alarm output	Output contact : 1C $\times$ 2 contacts (AL1, AL2) Capacity of Contact : 5 A 240 V a.c, (5 A 30 V d.c) Resolving power : 125 ms Hysteresis : 0 ~ 10 % of F.S
Retransmission output	Output contact : 1 contacts Output range : 4 - 20 mA d.c Load resistance : 600 $\Omega$ max Accuracy : $\pm 0.1\ \mu\text{A}$ Resolving power : 2,600
Insulation resistance	100 M $\Omega$ (500 V .d.c)
Dielectric strength	2300 V a.c, 50 Hz / 60 Hz for 1 min
Operating ambient	Temperature : -5 ~ 50 °C Humidity : 20 ~ 90 % R.H. (With no condensation)
Storage ambient	Temperature : -25 ~ 70 °C Humidity : 5 ~ 95 % R.H. (With no condensation)

## Dimension and Panel cutout

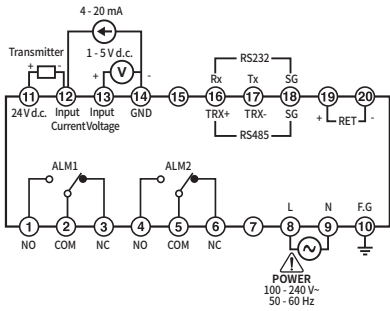
[Unit : mm]



## Parameter structure



## Connection diagram

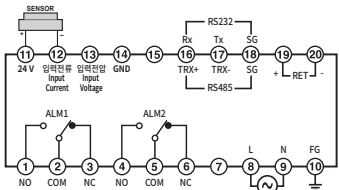


※ Contact ⑪ - ⑫ is only applied to 2 wire current retransmission transducer.

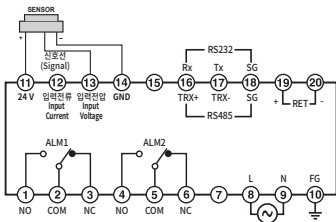
## Wiring Examples

### Internal power

24 V d.c 2 wire 4 - 20 mA transmitter (24 V d.c 2 wire 4 - 20 mA transmitter)

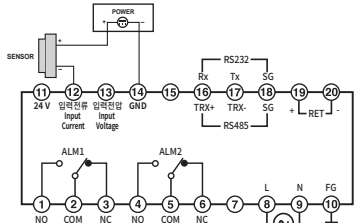


24 V d.c 3 wire 1 - 5 V transmitter (24 V d.c 3 wire 1 - 5 V transmitter)

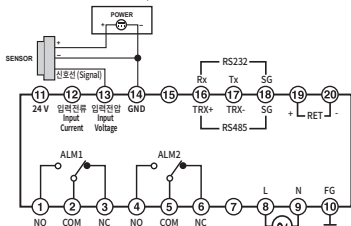


### External power

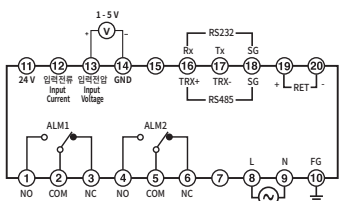
24 V d.c 2 wire 4 - 20 mA transmitter (24 V d.c 2 wire 4 - 20 mA transmitter)



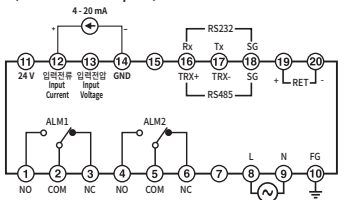
24 V d.c 3 wire 1 - 5 V transmitter (24 V d.c 3 wire 1 - 5 V transmitter)



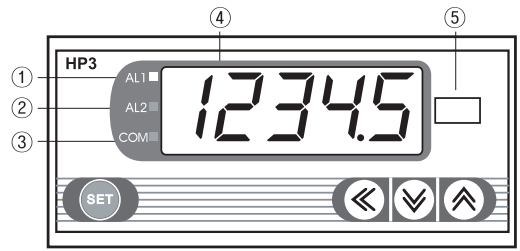
### 1 - 5 V input (1 - 5 V Input)



### 4 - 20 mA input (4 - 20 mA Input)

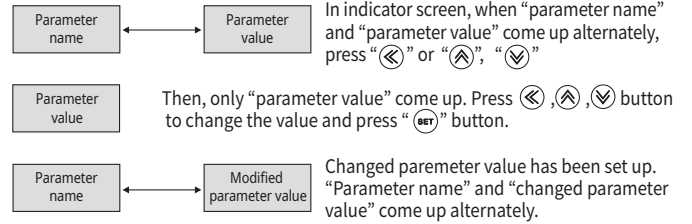


## Parts Name



- ① Alarm 1 indicating lamp
- ② Alarm 2 indicating lamp
- ③ Communication lamp
- ④ PV Indicator
- ⑤ Measurement indication
- ⑥ SET : SET mode
- ◀ : Setting Value shift key
- ▲ : Set value up
- ▼ : Set value down

## Modify parameter value

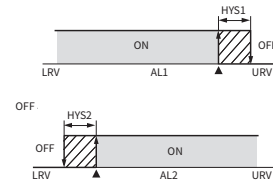


## Parameter

Process value display unit	Parameter	Setting description	Initial value	Measurement
AL1	Alarm 1 set value	EU 0 ~ 100 %	EU (0 %)	EU
AL2	Alarm 2 set value	EU 0 ~ 100 %	EU (100 %)	EU
HYS1	Alarm 1 hysteresis	EUS 0 ~ 10 %	EUS (2 %)	EUS
HYS2	Alarm 2 hysteresis	EUS 0 ~ 10 %	EUS (2 %)	EUS
bPS	Communication velocity	1200, 2400, 4800, 9600	9600	ABS
Pr1	Communication Parity	NONE, EVEN, ODD	NONE	ABS
StP	Communication Stop Bit	1,2	1	ABS
dLn	Communication Data Length	7,8	8	ABS
Adr	Communication Address	1 ~ 99	1	ABS
rPt	Communication responding time	0 ~ 10(* 10 ms)	0	ABS
rEt	Transmission time	DIR, REV, SQRT, Oto20	DIR	ABS
ln	Input type	1 : 4 - 20 mA, 2 : 1 - 5 V d.c	1	ABS
URV	Set value of High Alarm	-19999 ~ 19999	19.999	ABS
LRV	Set value of Low alarm	-19999 ~ 19999	-19.999	ABS
dP	Decimal point	0 ~ 4	3	ABS
FL	Filter	OFF(0), 1 ~ 100	OFF (0)	ABS
biRS	Compensation Value	EUS -100 ~ 100 %	EUS (0 %)	EUS
boUt	Sensor Break	UP(0), DOWN(1), OFF(2)	UP	ABS
LoC	Lock	OFF(0), ON(1)	OFF (0)	ABS

※ When you change the using range (URV, LRV) Please change it before setting up than any other data. If you change URV or LRV, it could affect other data and cause problem.  
 ※ 1 : EUS -100 ~ 100% within the range of -19999 ~ 19999

## Alarm relay and AL1, AL2 lamp function



## Indication of Error and Function

Process value display unit	Description	Relay function	LED function
SYSE	SYSTEM error	All relay "OFF"	All LED "OFF"
RdC	AD Change error	AL1 "ON"	AL1 "ON"
FRI L	Sensor error	Mode UP → AL2 "ON" Mode Down → AL1 "ON"	Mode UP → AL2 "ON" Mode Down → AL1 "ON"
oBr	Over Input (Input of more than 20 mA)	AL1 "OFF", AL2 "ON"	AL1 "OFF", AL2 "ON"
nōBr	Over Input (Input of less than 4 mA)	AL1 "ON", AL2 "ON"	AL1 "OFF", AL2 "OFF"
EEP	EEPROM error	Normal Function	Normal Function

디지털 스케일미터

# HP3 사용설명서

(주)한영닉스의 제품을 구입하여 주셔서 대단히 감사합니다.  
본 제품을 사용하기 전에 사용설명서를 잘 읽은 후에 올바르게 사용해 주십시오.  
또한, 사용설명서는 언제라도 볼 수 있는 곳에 반드시 보관해 주십시오.

(주)한영닉스

인천광역시 미추홀구 길파로71번길 28  
고객지원센터 1577-1047  
http://www.hanyoungnix.co.kr



## 안전상 주의사항

사용전에 안전에 관한 주의사항을 잘 읽어 주시고 올바르게 사용하여 주십시오.  
설명서에 표시된 주의사항은 중요도에 따라 위험, 경고, 주의 심별로 구분하고 있습니다.

	<b>위험</b>	지키지 않을 경우, 사망 또는 중상에 이르는 결과를 낳는 절박한 위험 상황을 표시하고 있습니다.
	<b>경고</b>	지키지 않을 경우, 사망 또는 중상이 발생할 가능성이 예상되는 내용을 표시하고 있습니다.
	<b>주의</b>	지키지 않을 경우, 경미한 상해나 재산상의 손해가 발생할 가능성이 예상되는 내용을 표시하고 있습니다.

### ⚠ 위험

입 출력 단자는 감전의 위험이 있으니 신체 및 통전물이 절대로 접촉되지 않도록 하십시오.

### ⚠ 경고

- 본 기기의 고장등의 중대한 사고에 대한 우려가 있는 경우에는 외부에 적절한 보호회로를 설치하고 사고 방지를 도모하여 주십시오.
- 본 기기에는 전원 스위치 및 퓨즈가 부착되어 있지 않으므로 외부에 별도로 설치하여 주십시오. (퓨즈정격: 250 V a.c. 0.5 A)
- 본 기기에는 24 V 전압 출력이 내장되어 있습니다. 70 mA 이상의 부하를 사용하지 마십시오.
- 본 기기의 파손 방지 및 고장 방지를 위하여 정격에 맞는 전원전압을 공급하여 주십시오.
- 사용 입력 범위(URV, LRV)를 변경할 경우 가장 먼저 설정한 후 다른 데이터를 설정하여 주십시오. URV, LRV를 변경하면 다른 데이터에 영향을 주어 원하지 않는 결과를 초래할 수 있습니다.
- 감전 방지 및 기기 고장 방지를 위하여 모든 배선이 종료될 때까지 전원을 투입하지 마십시오.
- 방폭 구조가 아니므로 가연성, 폭발성 가스가 있는 장소에서는 사용하지 마십시오.
- 본 기기는 절대로 분해, 가공, 개선, 수리하지 마십시오. 이상동작, 감전, 화재의 원인이 됩니다.
- 사용 입력 범위를 변경한 후 조치하여 주십시오. 이상동작, 감전, 고장의 원인이 됩니다.
- 감전될 위험이 있으므로 통전 중 본 기기를 패널에 설치된 상태로 사용하여 주십시오.

### ⚠ 주의

- 사용 설명서의 내용은 사전 통보 또는 예고 없이 변경될 수 있습니다.
- 제조자가 지정한 방법 이외로 사용 시에는 상해를 입거나 재산상의 손실이 발생할 수 있습니다.
- 운송 중 파손 및 제품에 이상이 없는지 확인 하십시오.
- 사용시의 주위 온도가 0 ~ 50 °C (밀착 설치시 최대 40 °C) / 습도 20 ~ 90 % R.H (결로하지 않을 것)의 범위에서 사용하십시오.
- 부식성 가스(특히, 유해 가스, 암모니아 등), 가연성 가스가 발생하지 않는 장소에서 사용하십시오.
- 본체에 직접 진동, 충격이 가하여지지 않는 장소에서 사용하십시오.
- 물, 기름, 약품, 증기, 먼지, 염분, 철분 등이 없는 장소 (오염등급 1 또는 2)에서 사용하십시오.
- 알코올, 벤젠 등 유기 용제로 본기기를 닦지 마십시오. (중성세제로 닦아 주십시오.)
- 유도 장애가 크고 정전기, 자기 노이즈가 발생하는 장소는 피하여 주십시오.
- 직사 일광 및 복사열 등에 의한 열 축적이 발생하는 장소는 피하여 주십시오.
- 고도 2,000 m 이하의 장소에서 사용하십시오.
- 물이 들어갔을 때에는 누전, 화재의 위험이 있으므로 필히 점검을 받아 주십시오.
- 입력 신호선은 유도 노이즈의 영향을 피하기 위하여 전원선, 동력선, 부하선으로부터 피하여 사용 하십시오.
- 입력 신호선과 출력 신호선은 서로 분리하고, 분리가 불가능 할 경우에는 입력 신호선은 쉴드(Shield)선을 사용하여 주십시오.
- 전원으로부터 노이즈가 많을 경우에는 절연트랜스 및 노이즈 필터를 사용할 것을 장려 합니다. 노이즈 필터는 필히 접지되어 있는 패널 등에 부착하고 노이즈 필터의 출력측과 계기 전원 단자의 배선은 짧게 하여 주십시오.
- 계기 전원선은 촘촘하게 꼬여온 노이즈에 대하여 효과가 있습니다.
- 센서를 교환할 때는 필히 전원을 OFF하여 주십시오.
- 본 기기의 전면은 IP65에 준한 방수 구조 이지만, 계기와 패널간의 방수에 대하여는 첨부된 패킹을 사용하여야 방수성을 확보할 수 있으므로 패널과 계기사이에 패킹이 접하지 않게 끼워 주십시오.
- 사용하지 않는 출력 단자에는 아무것도 결선하지 마십시오.
- 단자의 구성을 확인한 후 배선을 정확하게 연결 바랍니다.
- 작업자가 즉시 전원을 OFF할 수 있도록 스위치 혹은 차단기를 설치하여 적절하게 표시해 주십시오.
- 본 기기를 계속적으로 안전하게 사용하기 위하여 정기적인 보수를 권장합니다.
- 본 기기의 탑재 부품에는 수명이 있는 것과 경년 변화하는 것이 있습니다.
- 부속품을 포함한 본 기기의 보증기간은 정상적으로 사용한 경우에 1년 입니다.

## 형명구성

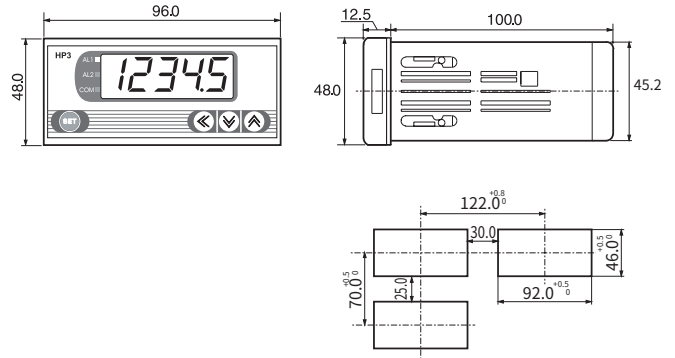
형 명	코드	내 용
HP3-		디지털 스케일미터
선택사양	0	통신없음
	1	RS232
	2	RS485

## 사 양

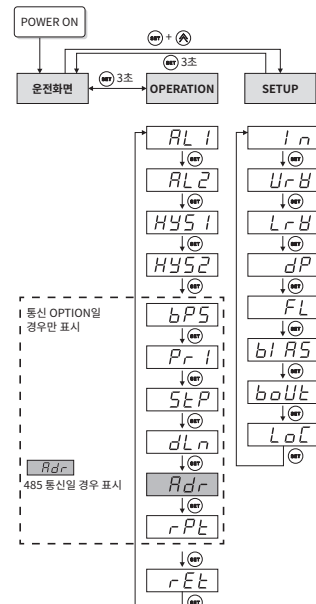
전 원 전 압	100 - 240 V a.c., 50 - 60 Hz (전압변동율 : ±10 %)
입 력 사 양	입력 점수 : 1 채널 입력사양 : 4 - 20 mA, 1 - 5 V (입력단분리) 정도 : ±0.03 % of FS 샘플링 주기 : 500 ms 입력 보정 : -100 ~ 100 % of FS, 입력 필터 : 0 ~ 100 s
경 보 출 력	출력 점수 : 1C × 2점 (AL1, AL2) 접점 용량 : 5 A 240 V a.c., (5 A 30 V d.c.) 분해능 : 125 ms 히스테리시스 : 0 ~ 10 % of FS
전 송 출 력	출력점수 : 1점 출력범위 : 4 - 20 mA d.c. 부하저항 : 600 Ω이하 정도 : ±0.1 μA 분해능 : 2,600
절 연 저 항	100 MΩ (500 V d.c.)
내 전 압	2300 V a.c. 50 Hz / 60 Hz 1분간
정 상 동 작 조 건	온도 : -5 ~ 50 °C 습도 : 20 ~ 90 % RH (단, 결로현상이 없을것)
보 관 조 건	온도 : -25 ~ 70 °C 습도 : 5 ~ 95 % RH (단, 결로현상이 없을것)

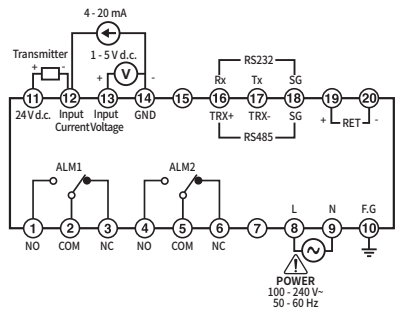
## 외형치수 및 패널 가공 치수

[단위 : mm]



## 파라미터 구성도



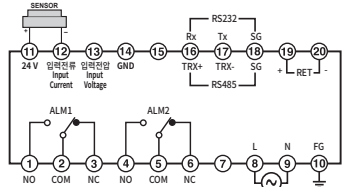


※ ①① - ①② 입력단자는 2선식 전류출력 트랜스듀서에 한함.

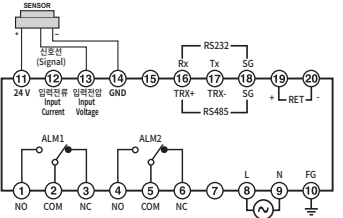
■ 결선에

• 내부 전원을 사용할 경우

24V d.c. 2선식 4-20 mA 전송기 (24V d.c. 2 wire 4-20 mA transmitter)

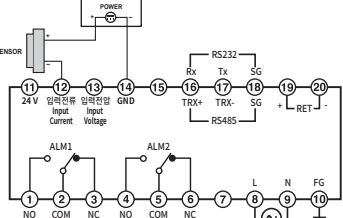


24V d.c. 3선식 1-5V 전압 전송기 (24V d.c. 3 wire 1-5 V transmitter)

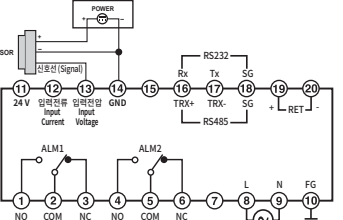


• 외부 전원을 사용할 경우

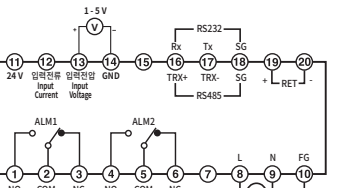
24V d.c. 2선식 4-20 mA 전송기 (24V d.c. 2 wire 4-20 mA transmitter)



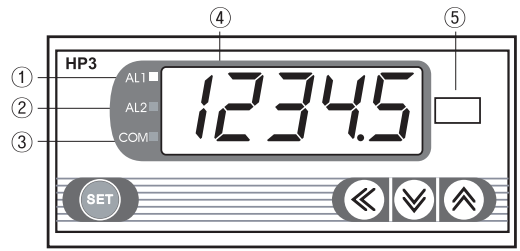
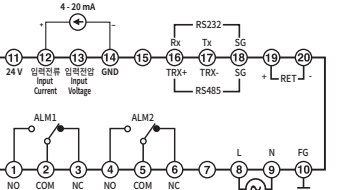
24V d.c. 3선식 1-5V 전송기 (24V d.c. 3 wire 1-5 V transmitter)



• 1-5V 입력 (1-5V Input)

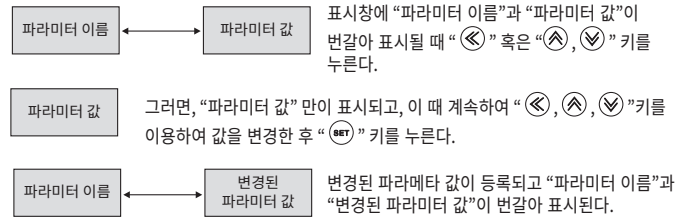


• 4-20 mA 입력 (4-20 mA Input)



- ① 경보 1 표시램프
- ② 경보 2 표시램프
- ③ 통신상태 표시램프
- ④ PV 표시창
- ⑤ 단위 창
- ⑥ SET : SET키
- ⏪ : 설정행 이동키
- ⏩ : 설정값 증가키
- ⏴ : 설정값 감소키

파라미터 변경 방법

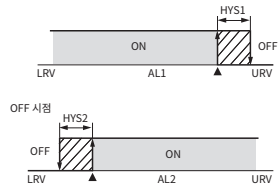


파라미터

기호	파라미터	설정범위	초기값	단위
<i>AL1</i>	경보1 설정값	EU 0 ~ 100 %	EU (0 %)	EU
<i>AL2</i>	경보2 설정값	EU 0 ~ 100 %	EU (100 %)	EU
<i>HYS1</i>	경보1 히스테리시스	EUS 0 ~ 10 %	EUS (2 %)	EUS
<i>HYS2</i>	경보2 히스테리시스	EUS 0 ~ 10 %	EUS (2 %)	EUS
<i>bPS</i>	통신속도	1200, 2400, 4800, 9600	9600	ABS
<i>Pr1</i>	통신 Parity	NONE, EVEN, ODD	NONE	ABS
<i>StP</i>	통신 Stop Bit	1, 2	1	ABS
<i>dLn</i>	통신 Data Length	7, 8	8	ABS
<i>Adr</i>	통신 Address	1 ~ 99	1	ABS
<i>rPt</i>	통신 응답 시간	0 ~ 10(* 10 ms)	0	ABS
<i>rEt</i>	전송 종류 선택	DIR, REV, SQRT, 0to20	DIR	ABS
<i>ln</i>	입력방식	1 : 4-20 mA, 2 : 1-5 V d.c.	1	ABS
<i>URV</i>	상한값	-19999 ~ 19999	19.999	ABS
<i>LRV</i>	하한값	-19999 ~ 19999	-19.999	ABS
<i>dP</i>	소수점	0 ~ 4	3	ABS
<i>FL</i>	필터	OFF(0), 1 ~ 100	OFF (0)	ABS
<i>biRS</i>	보정	※ 1 EUS -100 ~ 100 %	EUS (0 %)	EUS
<i>boUt</i>	센서단선 선택	UP(0), DOWN(1), OFF(2)	UP	ABS
<i>LoC</i>	Lock	OFF(0), ON(1)	OFF (0)	ABS

※ 사용 입력 범위 (URV, LRV)를 변경할 경우 가장 먼저 설정한 후 다른 데이터를 설정하여주십시오.  
 URV, LRV를 변경하면 다른 데이터에 영향을 주어 원하지 않는 결과를 초래할 수 있습니다.  
 ※ 1 : -19999 ~ 19999의 범위 내에서 EUS -100 ~ 100%

경보 릴레이와 AL1, AL2 램프 동작



에러 발생시 동작과 표시

표시	내 용	릴레이 동작	LED 동작
<i>SYSE</i>	SYSTEM 에러	모든 릴레이 "OFF"	모든 LED "OFF"
<i>AdC</i>	AD 변환 에러	AL1 "OFF", AL2 "ON"	AL1 "OFF", AL2 "ON"
<i>FRI L</i>	센서에러	UP일때 AL2 "ON" DOWN일때 AL1 "ON"	UP일때 AL2 "ON" DOWN일때 AL1 "ON"
<i>obr</i>	입력오버 (20 mA 이상 입력된 상태)	AL1 "OFF", AL2 "ON"	AL1 "OFF", AL2 "ON"
<i>noBr</i>	입력오버 (4 mA 이하 입력된 상태)	AL1 "ON", AL2 "OFF"	AL1 "ON", AL2 "OFF"
<i>EEP</i>	EEPROM 에러	정상동작	정상 동작